

マイコンキットと電子工作キットの通販ショップ マイコンキットドットコム

www.MYCOMKITS.com

このマイコンキットドットコムのMK-111 防犯アラームやおもちゃに最適！ギャーウと鳴く。赤ちゃんライオンの声発生キットは、チップを直接ボードにマウントしたCOB型（チップ・オン・ボード）のメロディーICを使用して、赤ちゃんライオンの声を発生しています。このメロディーICは、CMOSで作られており、デジタル方式により動物の声を作り出し、出力します。

仕様:

- ・ 電源電圧は3Vまたは12V(ジャンパー線使用)。
- ・ 動作電流は最大75mA(3V時)。
- ・ PCBサイズは約31mm×45mm。

回路の説明:

アングル型のヘッダーピンで取り付けられたICの5番ピンがトランジスタTR1のベースに接続され、コレクタに接続されたスピーカーから音が出ます。ICの2番ピンは抵抗R2によりその再生ピッチ(速さ。周波数)が制御されています。ICの3番ピンは再生を開始するトリガー入力です。ボード上のタクトスイッチを押すと再生しますが、ICの5番ピン出力信号をトランジスタTR2のベースに帰還させているのでジャンパー線J2を接続すると電源がオンのときは常に再生し続けます。12Vを使用するときにはジャンパー線J1を接続すれば、抵抗分割により分圧して、おおむね3Vを回路に供給します。

外部アンプを使用して音を大きくする場合は、ボードの「A」にアンプのプラス側を接続し、アンプのマイナス側をグランドに接続します。

組み立て:

組み立てる前に、部品リストの部品が入っているか確認してください。基本的に背の低い部品からハンダ付けしてください。

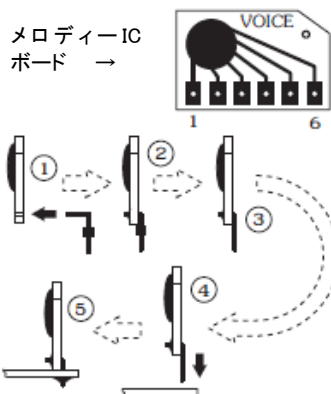
電解コンデンサー、トランジスタは極性に注意して取り付けてください。

COB型のメロディーICが実装された小さなプリント板にアングル型のヘッダーピンを右図のように挿入し、ハンダ付けします。

電源端子ピンは必要な場合にのみハンダ面より挿入しハンダ付けしてください。WEB上の製作例では取り付けしていません。

同梱されているハンダは無鉛ハンダ(鉛フリー)ですので、一般的な鉛スズ入りのハンダ付けとは半田ごて、コテ先温度など異なりますので、使用される場合はご注意ください。

各部品の取り付け方法、PCBのシルク印刷の見方、抵抗値の読み方などは、WEB上の「電子工作便利ノート」



MK-111 防犯アラームやおもちゃに最適！ギャーウと鳴く。赤ちゃんライオンの声発生キット

を参照してください。

動かない場合:

動かない場合は、すべての部品(特に極性のある部品。トランジスタ、IC、など)が正しい位置に実装されているか確認してください。ハンダ付け箇所もしっかりハンダ付けされているか確認してください。

部品表 - MK-111

部品表詳細はキットに同梱されている取扱説明書をご参照下さい。

半導体

メロディーICボード(COB型).....	1
2SC9013(または相当品) トランジスタ TR1、TR2.....	2
1N4148 D1、D2.....	2

その他

アングル型ヘッダーピン.....	1
単三乾電池2本用ボックス.....	1
スピーカー.....	1
タクトスイッチ.....	1
電源端子ピン.....	4
ハンダ(鉛フリー).....	1
MK-111 PCB.....	1

注記:

この製品はFutureKits社の製品です。マイコンキットドットコムで、ライセンスを受け、取扱説明書などを翻訳し、動作や内容を確認し、日本仕様にして提供しています。

問合せ先

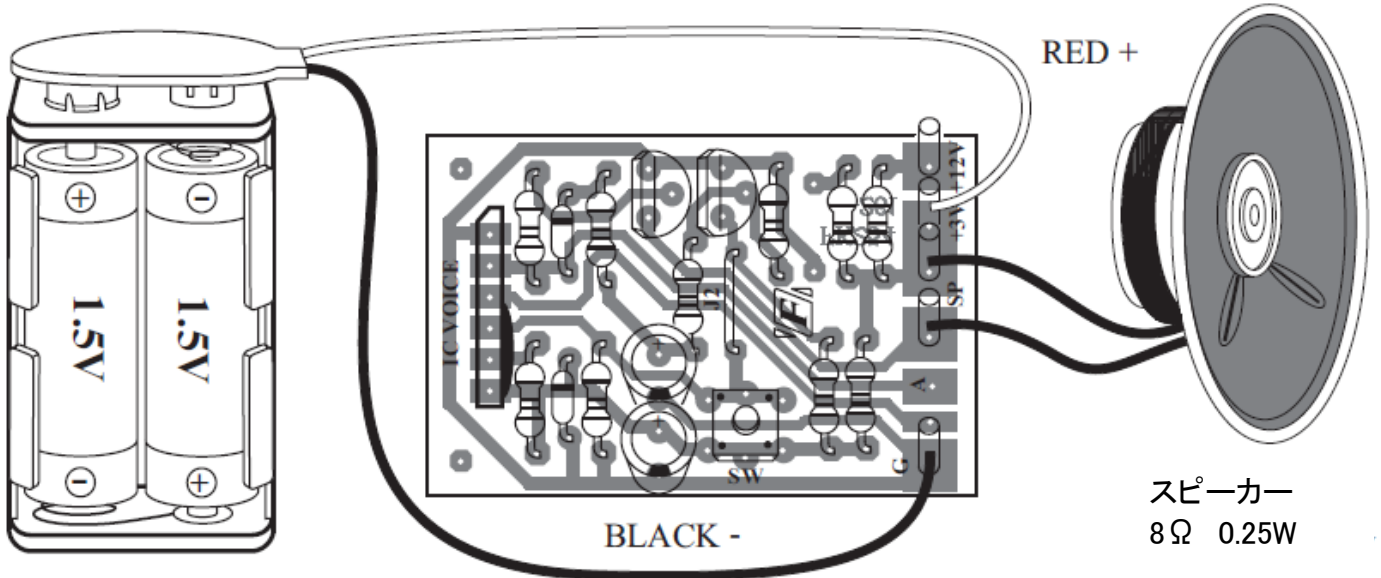
関連する詳細資料は以下のマイコンキットドットコムのWEBサイトから入手してください。

<http://www.mycomkits.com>

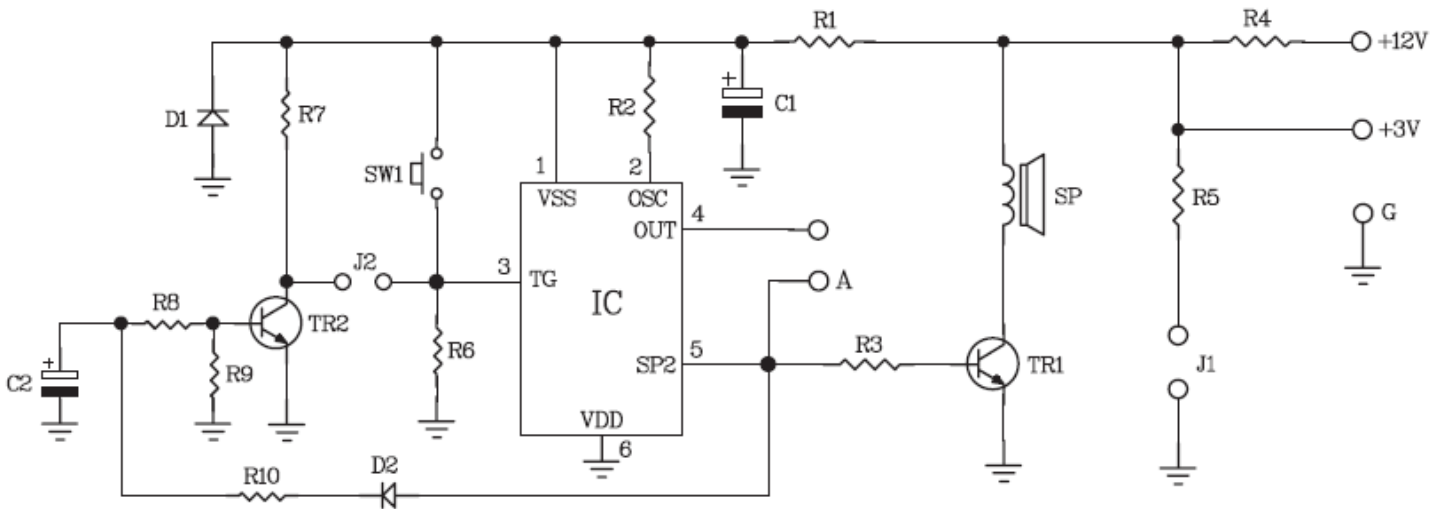
不明な点は下記の Email アドレスにお問い合わせください。
support@mycomkits.com

MK-111 防犯アラームやおもちゃに最適！ギ
 ャーウと鳴く。赤ちゃんライオンの声発生キット

実体配線図



注意：乾電池はキットには
 含まれません。



アンプの接続例

MK-1XX シリーズ サウンドボード

