

このマイコンキットドットコムのMK-153 防犯アラームやおもちゃに最適！ヘリコプター、ジェット機、レーシングカー。3種類のエンジン音発生キットは、サウンドICに3種類のエンジン音を録音した愉快的サウンド発生キットです。部品数が少なく、回路も簡単なので、初心者でも簡単に組み立てられます。完成後は、おもちゃに組み込んだり、さらにアンプを取り付けて大音量にし、MK-303人感センサーなどと組み合わせれば防犯用のアラームとしても使えるかもしれません。

仕様:

- ・ 電源電圧は3Vから6V。
- ・ 動作電流は約18mA(待機時)、約280mA(発声時)、ただしいずれも4.5V電源使用時
- ・ PCBサイズは約41mm×41mm。

回路の説明:

3種類の音は、APLUS社のサウンドIC「aP89010」に記録されており、再生開始端子をハイレベルにすることで対応する音声を再生します。ボリューム(VR1)により内部発振周波数を調整できるので、出力される声を少し早くしたり、逆に遅くしたりできます。ICの7番ピンがトランジスタTR1のベースに接続され、増幅されたコレクタ電流により接続されたスピーカーから音が出ます。ICの8番ピンは抵抗RXとボリュームVR1によりその再生ピッチ(速さ。周波数)が制御されています。ICの10、11、13番ピンは再生を開始するトリガー入力です。スイッチSW1、SW2、SW3を押すと、「ヘリコプター、ジェット機、レーシングカー」の順に再生します。スイッチを押している間は繰り返し再生します。外部アンプを使用して音を大きくする場合は、ボードのOUTランドにアンプのプラス側を接続し、アンプのマイナス側をグラウンドに接続します。

組み立て:

組み立てる前に、部品リストの部品が入っているか確認してください。基本的に背の低い部品からハンダ付けしてください。電解コンデンサー、トランジスタは極性に注意して取り付けてください。ICは直接ハンダ付けせず、ICソケットをハンダ付けし、そのソケットに挿入します。電源端子ピンは必要な場合にのみハンダ面より挿入しハンダ付けしてください。同梱されているハンダは無鉛ハンダ(鉛フリー)ですので、一般的な鉛スズ入りのハンダ付けとは半田ごて、コテ先温度など異なりますので、使用される場合はご注意ください。各部品の取り付け方法、PCBのシルク印刷の見方、抵抗値の読み方などは、WEB上の「電子工作便利ノート」を参照してください。

動かない場合:

動かない場合は、すべての部品(特に極性のある部品。トランジスタ、IC、など)が正しい位置に実装されているか確認してください。ハンダ付け箇所もしっかりハンダ付

けされているか確認してください。

部品表 - MK-153

抵抗(カーボン)

100Ω(茶、黒、茶) R1、2	2
1kΩ(茶、黒、赤) R3.....	1
200kΩ(赤、黒、黄) RX.....	1

コンデンサー

0.1μF 電解コンデンサー C1、4.....	2
10μF 電解コンデンサー C2.....	1
47μF 電解コンデンサー C3.....	1

半導体

aP89010 サウンドIC IC1	1
BD139(または相当品) トランジスタ TR1.....	1
1N5226 ツェナーダイオード ZD1	1

その他

100kΩ(104)半固定ボリューム VR1.....	1
ICソケット.....	1
タクトスイッチ SW1、2、3.....	3
単三乾電池3本用ボックス.....	1
スピーカー.....	1
ハンダ(鉛フリー).....	1
MK-153 PCB(サイズ約41mm×41mm)	1

注記:

この製品はFutureKits社の製品です。マイコンキットドットコムで、ライセンスを受け、取扱説明書などを翻訳し、動作や内容を確認し、日本仕様にして提供しています。

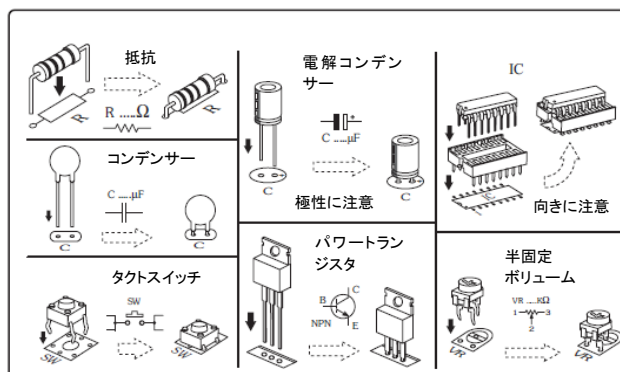
問合せ先

関連する詳細資料は以下のマイコンキットドットコムのWEB サイトから入手してください。

<http://www.mycomkits.com>

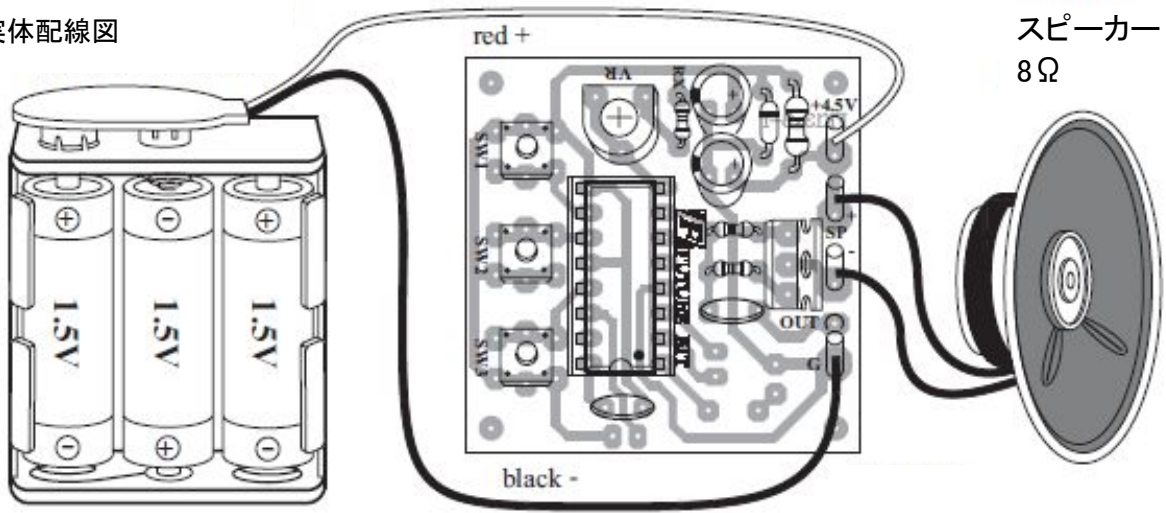
不明な点は下記の Email アドレスにお問い合わせください。

support@mycomkits.com



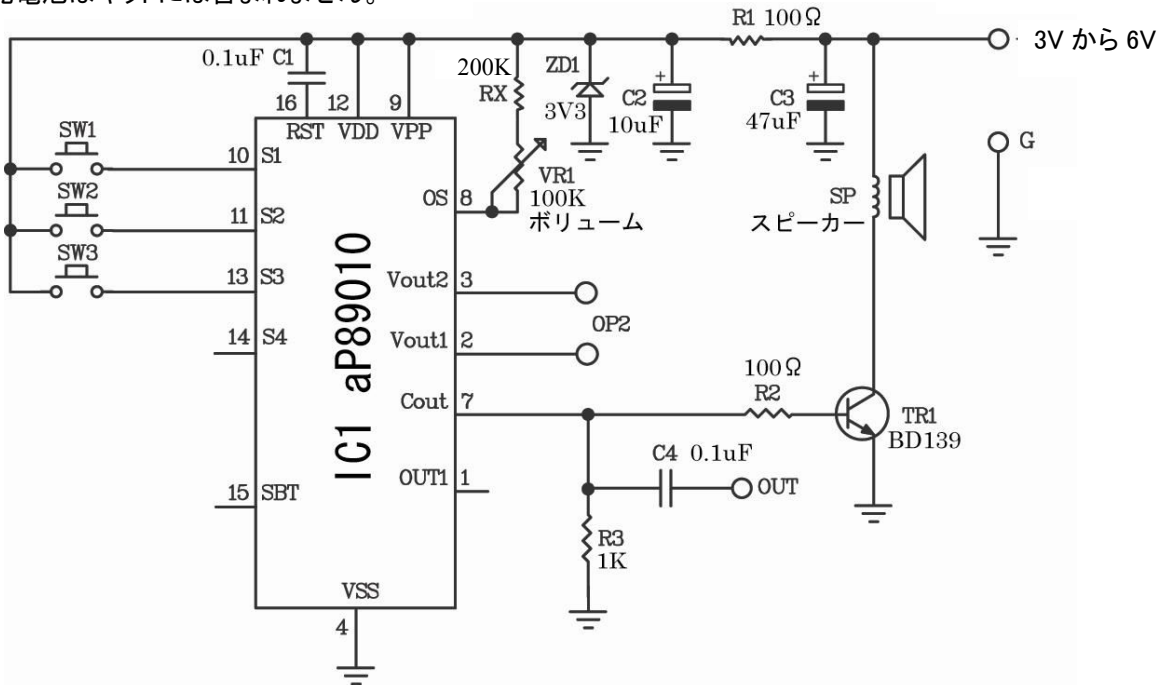
MK-153 おもちゃに最適！ヘリコプター、ジェット機、レーシングカー。3種類のエンジン音発生キット

実体配線図

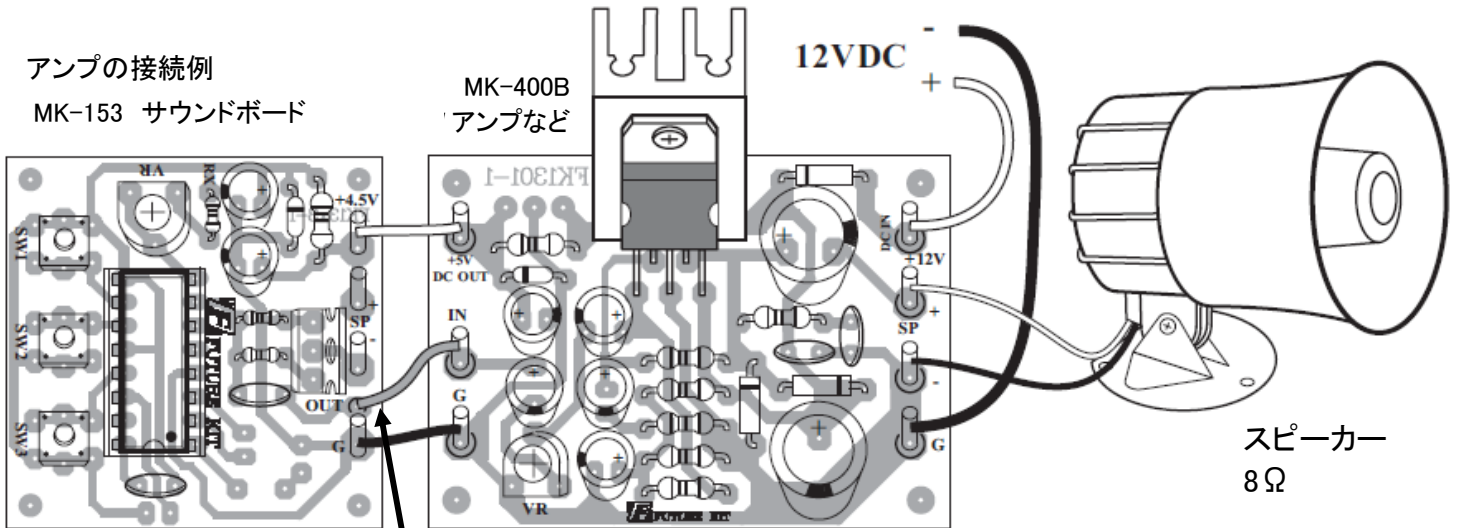


スピーカー
8Ω

注意: 乾電池はキットには含まれません。



アンプの接続例
 MK-153 サウンドボード



スピーカー
8Ω

アンプ接続用「OUT」出力