

マイコンキットと電子工作キットの通販ショップ マイコンキットドットコム

www.MYCOMKITS.com

このマイコンキットドットコムのMK-400B 超小型1Wオーディオアンプキットは、簡単に使い、用途も豊富なフィリップス社のTDA 7052を使用した1Wのモノラルのオーディオアンプキットです。

とても小さく、しかも電池で駆動できるのでスピーカーとともにほかの装置の中に簡単に実装できます(マイクとスピーカーはキットに含まれていません)。

3Vから12VのDC電源で動作し、基本的にヒートシンク(放熱板)は通常の使用では必要ありません。

2台同時に使用すれば、ステレオアンプとして使用できます。

特長:

- 部品点数はきわめて少なく製作が容易
- 基本的にヒートシンクは不要
- 出力ショートに対する保護回路内蔵
- 3Vから12Vの電池で8Ωの標準的なスピーカーを駆動

組み立て:

組み立てる前に、部品リストの部品が入っているか確認してください。部品は極めて少ないので組み立ては簡単です。ICと電解コンデンサーには極性、向きがありますので注意して取り付けてください。

電解コンデンサーの極性はPCB上にシルク印刷されていますので、注意深く確認し、リードを挿入しハンダ付けしてください。入出力端子としてターミナルブロック端子を使用しています。

ICとそのソケットに1番ピン側を示すヘコミがあり、PCB上にわかりやすくシルク印刷されています。

まずIC用ソケットをPCBに挿入しハンダ付けし、すべてのハンダ付けが終わった後に誤りがないか確認し、最後にICを挿入してください。

最後にゲイン調整用のボリュームを取り付けます。

ゲインを固定する場合は、ボリュームの軸を取り付けしないでください(キットに添付されているボリュームは組み立て式で、使うときに軸部分を挿入します)。

電池あるいは電源を接続する前によく極性を確認してください。

各部品の取り付け方法、PCBのシルク印刷の見方、抵抗値の読み方などは、WEB上の「電子工作便利ノート」を参照してください。

トラブルシューティング(動かない場合):回路が動作しない場合は、90%近くの可能性でハンダ付け不良が原因です。明るい照明の下で、ハンダ付け部分を確認してください。次にすべての部品が正しい位置に実装されているか確認してください。また、値(抵抗値など)、コンデンサーやICの極性、そして電源電圧を確認してください。次に、すべてのハンダ部分とスピーカーへの接続を確認してください。

ICは丈夫で壊れにくいですが、壊れる場合もあります。ICソケットに足が入らず内側に回りこんでいる場合があります。注意深くICのリードを確認してください。

使い方:

**MK-400B これは使える。しかも製作簡単!
超小型 1W オーディオアンプキット**

最大出力でのテストは短時間に行ってください。キットにはヒートシンクが付いていませんので、最大出力ではICがかなり熱くなります。

(音楽を静かに聴くときは問題とはならないと思います)。

4Ωのスピーカーを接続したときは、最大出力にしないでください。出力電流が流れすぎて壊れる場合があります。また6V以下の電源では最大出力にしないでください。

回路の説明:

たった5個の部品を使うオーディオアンプです。

C1 はカプリングコンデンサーであり、入力のDC成分をカットします。C2 と C3 は、電源のノイズ除去と安定化を行います。ボリュームR2は入力レベルを調整します。これを音量調節として使用しています。

TDA7052の詳細については、フィリップス社のデータシートを参照してください。

仕様:

D.C電源	3 から 15 V (< 300 mA).
動作電流	< 8 mA, (4 mA typ) (無入力時)
出力パワー	> 1 W @ 8 Ω. > 0.25 W RMS continuous
周波数帯域	> 20 Hz から 20 kHz 10 から 50 kHz, (- 3dB)
THD	< 1 % @ 100 mW, 0.2% Typ.
S/N比	> 70 dB
ゲイン	30 dB max
入力インピーダンス	10 k Ω

問合せ先

関連する詳細資料は以下のマイコンキットドットコムのWEB サイトから入手してください。

<http://www.mycomkits.com>

不明な点は下記の Email アドレスにお問い合わせください。support@mycomkits.com

部品表 - MK-400B

抵抗(5%, 1/4W)

1kΩ (茶、黒、赤) R1.....	1
10kΩ ボリューム(組み立て式) R2.....	1

コンデンサー

2.2uF 電解コンデンサー C1.....	1
100nF(0.1uF 104) セラミックコンデンサー C2.....	1
100uF 電解コンデンサー C3.....	1

半導体

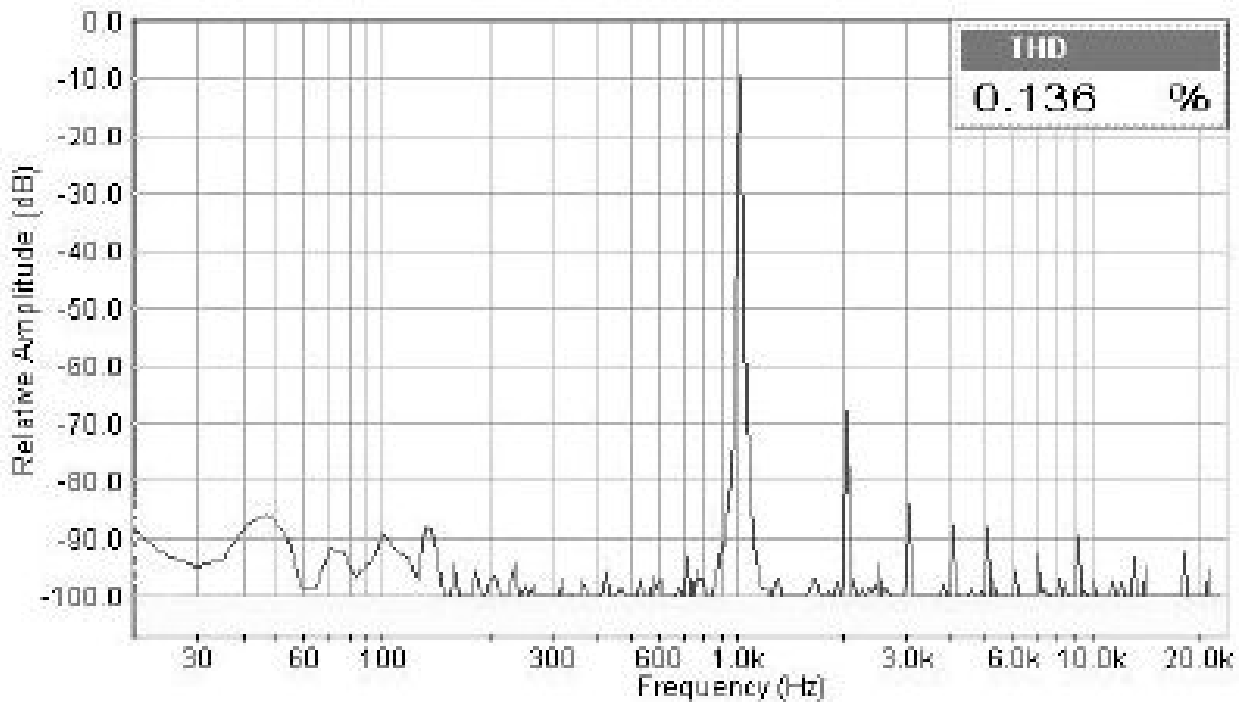
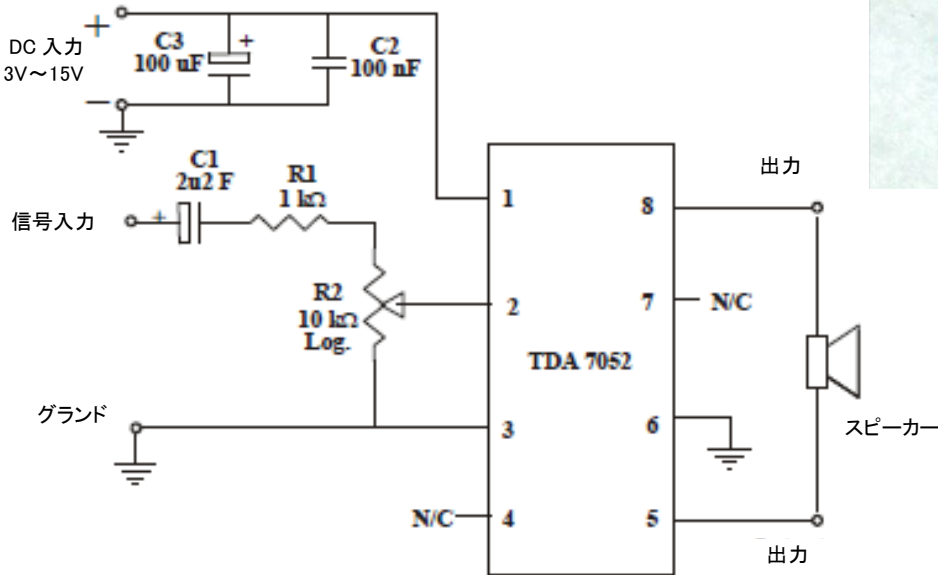
TDA7052 ICアンプ.....	1
--------------------	---

その他

8ピンICソケット.....	1
2極ターミナルブロック.....	3
MK-400B PCB (k27. サイズ約32X40mm).....	1

MK-400B これは使える。しかも製作簡単！
 超小型 1W オーディオアンプキット

製作例



Harmonic Distortion at 1 kHz.
 100 mW into 8 ohms.
 12V DC input from battery.