

マイコンキットと電子工作キットの通販ショップ
マイコンキットドットコム

www.MYCOMKITS.com

このマイコンキットドットコムのMK-405 すぐに使える！組込み用超小型25Wステレオオーディオアンプボード完成品は、テキサスインスツルメント(TI)社のTPA3123D2を使用した小型のD級オーディオアンプボード完成品です。

注意:ボード自身は完成品ですが、電源、入力、出力の接続にはハンダ付けが必要です。

特長:

- きわめて小型で発熱も少ない
- D級アンプIC「TPA3123D2」使用
- 250kHzサンプリング
- 小型ヒートシンク付き
- 電源LED付き
- 最大25W(電圧に依存)でステレオ出力
- 2Ω、4Ω、8Ω負荷に対応
- 出力ショート、過負荷、高熱に対する保護回路内蔵

仕様:(TPA3123D2のデータシートをご参照ください)

出力パワー 20W (typ. 10%THD 4Ω、24V1A)
 8W (typ. 10%THD 4Ω、12V0.8A)
 5W (typ. 10%THD 8Ω、12V0.5A)

DC電源 10Vから30V
 アイドル電流 約100mA
 歪み 0.08%(typ.)@10W, 4Ω
 SN比 99dB(typ.)
 ゲイン 36dB (typ.)
 入力レベル <7V (最大出力時)
 入力インピーダンス 9kΩ(typ.)
 メーカー Tenda Electronics Co.Ltd.

注意:通電時、入力接続時にPOP音が発生します。
注意:出力に、若干サンプリングクロックが出ています。

パラメータ	条件	Min.	Typ.	Max.	単位
電源電圧(VDD)		10	24	30	V
待機電流	VDD=24V		100		mA
負荷		2	4	8	Ω



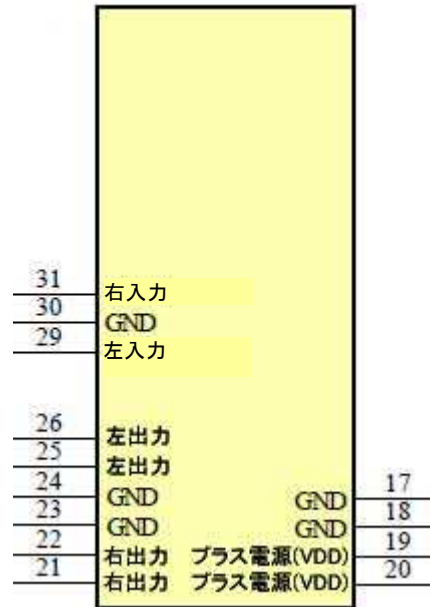
部品面

ハンダ面に
小型ヒートシンク搭載

**MK-405 すぐに使える！組込み用超小型
 25W ステレオオーディオアンプボード完成品**

入出力ピンの説明と配置:

下記のピン配置図に従って、電源、入力、出力をハンダ付けしてください。端子には2.5mmピッチの1列のヘッダーピンが実装されていますので、2.5mmピッチのソケットによる接続も可能です。



ピン番号	名称	内容
17, 18	GND	電源グランド
19, 20	プラス電源	プラス電源(VDD)
21, 22	右出力	右プラス出力
23, 24	GND	出力用グランド
25, 26	左出力	左プラス出力
29	左入力	左プラス入力
30	GND	入力用グランド
31	右入力	右プラス入力

トラブルシューティング(動かない場合):

動作しない場合は、電源、スピーカー、入力が正しく接続されているか、電源電圧は正しいか、極性は正しいかを確認してください。回路が動作しない場合は、90%近くの可能性で入出力または電源の接続ミスが原因です。

注意:電源部に保護回路は入っていないので、電源の極性を誤ると一瞬で壊れます。

動作確認:

動作確認するときは、入力振幅を最低にしてから電源を入れてください。音量を調整するボリュームは搭載していませんので、誤って大きな入力信号を加えると、接続されたスピーカーや音響機器を壊す場合がありますのでご注意ください。

注意:通電時、入力接続時にPOP音が発生します。

マイコンキットと電子工作キットの通販ショップ
マイコンキットドットコム

www.MYCOMKITS.com

**MK-405 すぐに使える！組み用超小型
 25W ステレオオーディオアンプボード完成品**

回路の説明:

テキサスインスツルメント(TI)社のTPA3123D2のデータシートに掲載された推奨回路に従った回路となっています。回路動作、特性など、詳しくはデータシートをご参照ください。部品点数は非常に少なく、動作はシンプルです。(回路は性能向上のため予告なく変更する場合があります)

注意: 電源部に保護回路が入っていないので、電源の極性を誤ると一瞬で壊れます。

問合せ先

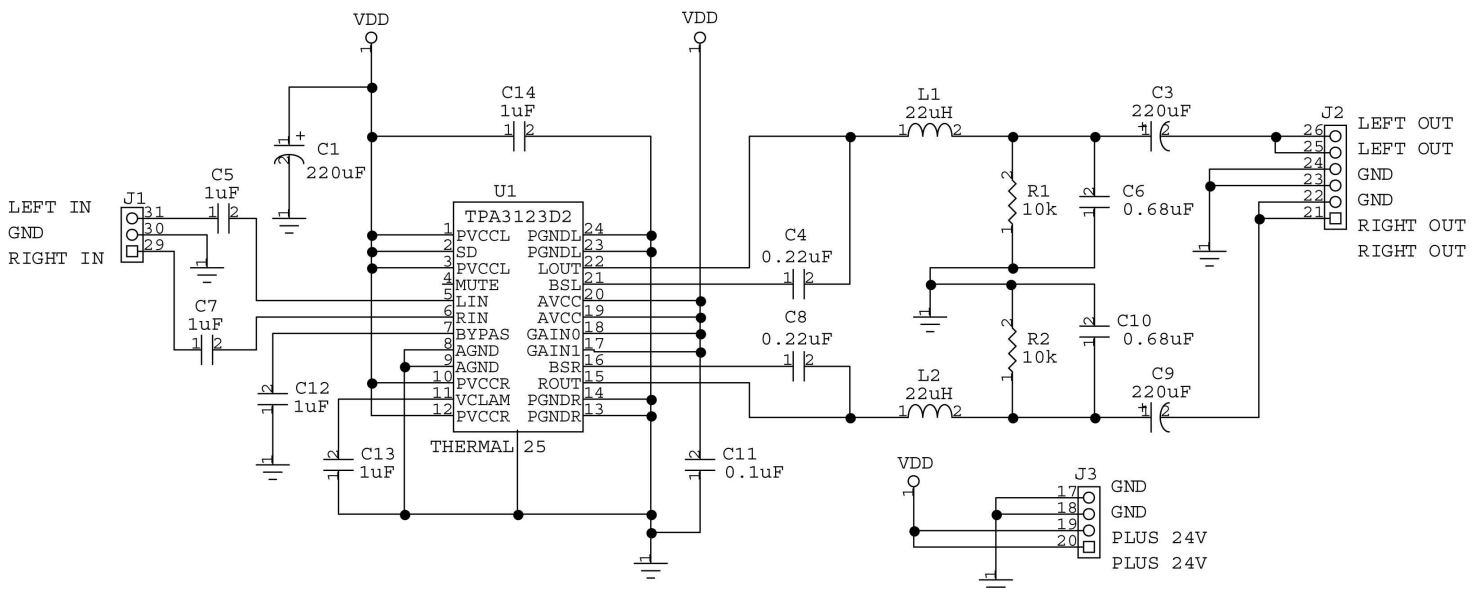
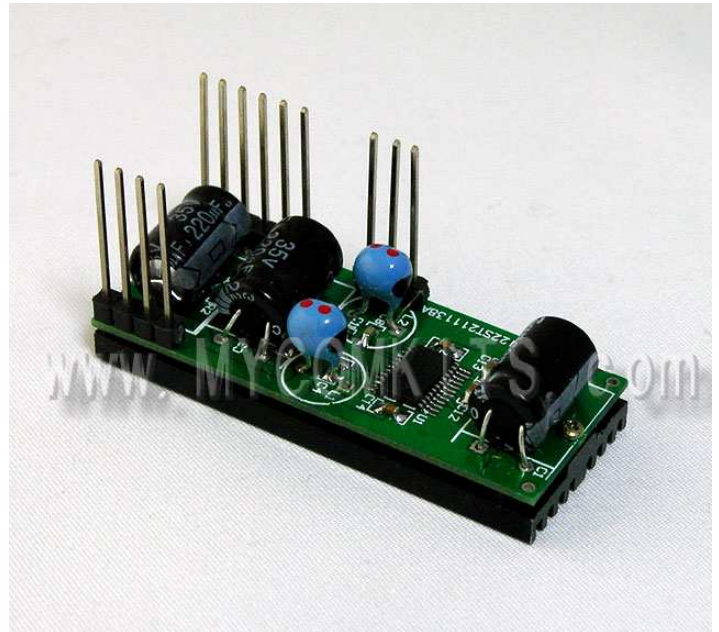
テキサスインスツルメント(TI)社の TPA3123D2 のデータシートは下記のサイトから入手してください。

<http://focus.tij.co.jp/jp/docs/prod/folders/print/tpa3123d2.html>

関連する詳細資料は以下のマイコンキットドットコムのWEB サイトから入手してください。

<http://www.mycomkits.com>

不明な点は下記の Email アドレスにお問い合わせください。
support@mycomkits.com



回路は予告なく変更する場合があります。