

マイコンキットと電子工作キットの通販ショップ
マイコンキットドットコム

www.MYCOMKITS.com

このマイコンキットドットコムのMK-605 アラームや模型に使える！LEDが走る？！LED10個直線状ランニングキットは、部品点数は少なく回路もシンプルなので、電子工作の初心者や練習にも便利なキットです。10個のLEDが追っかけて走るの、アラームや模型だけでなく店舗のディスプレイやクリスマス、パーティーの飾り付け、おもちゃに使えます。

点滅の様子を撮影したムービーをマイコンキットドットコムWEBで公開中です。

下記の関連キットも参考にしてください。

- MK-603 LED3個直線状ランニングキット、
- MK-606 LED10個円形ランニングキット、
- MK-608 LED25個星型ランニングキット、
- MK-610 LED21個矢印アニメーションキット、
- MK-612 LED32個ハートと矢アニメーションキット、
- MK-613 LED14個スマイルアニメーションキット、
- MK-615 LED33個踊るロボットアニメーションキット。

仕様:

- ・ 電源電圧は6Vから12V。
- ・ 動作電流は最大8mA。
- ・ 半固定ボリュームでランニング周期を変更可能。
- ・ PCBサイズは約68mm×38mm。

回路の説明:

555タイマーICで発振回路を構成しており、その周波数を10kΩボリュームVR1で決めています。その信号が4017ディケードカウンタICに入力され、その結果、ICの出力が順にハイレベルになりそれぞれのLEDを順に点灯します。R2はLEDの電流制限抵抗です。値を変えると明るさが変わります。流せる最大電流値は4017ICのデータシートを参照してください。

組み立て:

組み立てる前に、部品リストの部品が入っているか確認してください。

基本的に背の低い部品からハンダ付けしてください。

電解コンデンサー、IC、LEDは極性に注意して取り付けてください。

ジャンパー線で短絡する箇所が9箇所あります。部品面に白い線で示されています。抵抗などの部品のリード線の切れ端や0.3mm径程度のスズメッキ線で接続してください。キットにはゼロオーム抵抗(1/4W抵抗と同じ大きさで、黒い線が1本)も付属しており、ジャンパー用に使えます(必ずしも使う必要はありません)。

電源端子ピン2個は必要な場合にのみハンダ面より挿入しハンダ付けしてください。WEB上の製作例では取り付けていません。

同梱されているハンダは無鉛ハンダ(鉛フリー)ですので、一般的な鉛スズ入りのハンダ付けとは半田ごて、コテ先温度など異なりますので、使用される場合はご注意ください。

各部品の取り付け方法、PCBのシルク印刷の見方、抵

MK-605 アラームや模型に使える！LED が走る？！LED10個直線状ランニングキット

抗値の読み方などは、WEB上の「電子工作便利ノート」を参照してください。

動かない場合:

電池(または電源)を接続すると点滅します。動かない場合は、すべての部品(特に極性のある部品。IC、LEDなど)が正しい位置に実装されているか確認してください。ハンダ付け箇所もしっかりハンダ付けされているか確認してください。

部品表 - MK-605

抵抗(カーボン)

2.4kΩ (赤、黄、赤) R1	1
1kΩ (茶、黒、赤) R2	1

コンデンサー

10μF 電解コンデンサー C1, C2	2
----------------------------	---

半導体

555 タイマーIC IC1	1
4017 カウンタIC IC2	1
LED 発光ダイオード	10

その他

10kΩ (103) 半固定ボリューム	1
ゼロオーム抵抗(ジャンパー用)	2
006P乾電池用(9V)スナップ	1
電源端子ピン	2
ICソケット(16ピン)	1
ICソケット(8ピン)	1
ハンダ(鉛フリー)	1
MK-605 PCB(サイズ約68mmX38mm)	1

注記:

この製品はFutureKits社の製品です。マイコンキットドットコムで、ライセンスを受け、取扱説明書などを翻訳し、動作や内容を確認し、日本仕様にして提供しています。

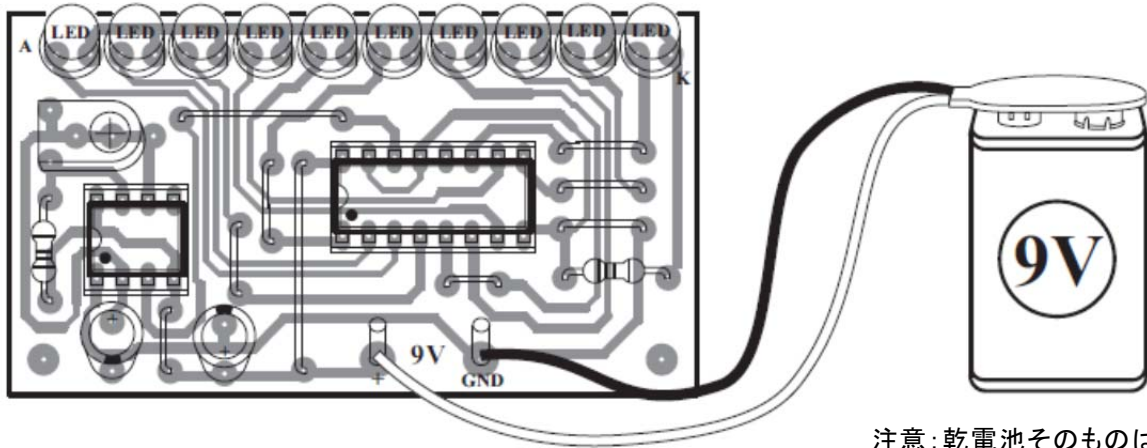
問合せ先:

関連する詳細資料は以下のマイコンキットドットコムのWEBサイトから入手してください。

<http://www.mycomkits.com>

不明な点は下記の Email アドレスにお問い合わせください。support@mycomkits.com

実体配線図



注意：乾電池そのものはキットに含まれていません。

