

マイコンキットと電子工作キットの通販ショップ  
**マイコンキットドットコム**

www.MYCOMKITS.com

このマイコンキットドットコムのMK-610 これは目立つ！矢印が順番に点灯！LED21個矢印アニメーションキットは、部品点数は若干多いですが回路はシンプルなので、電子工作の初心者や練習にも便利なキットです。21個のLEDが追っかけて走るの、矢印の向きがわかりやすく目立ちます。店舗のディスプレイやクリスマス、パーティーの飾り付けに使えます。

点滅の様子を撮影したムービーをマイコンキットドットコムWEBで公開中です。

下記の関連キットも参考にしてください。

- MK-610 LED21個 矢印アニメーションキット、
- MK-611 LED22個 砂時計アニメーションキット、
- MK-612 LED32個 ハートと矢アニメーションキット、
- MK-613 LED14個 スマイルアニメーションキット、
- MK-615 LED33個 踊るロボットアニメーションキットなど。

**仕様:**

- ・ 電源電圧は9Vから12V。
- ・ 動作電流は70mAから120mA。
- ・ PCBサイズは約54mm×72mm。

**回路の説明:**

トランジスタTR1、TR3、TR5によるマルチバイブレータで点滅周期となる発振回路を構成しています。点滅は3ステップで行われ、それにより矢印が流れるように見えます。点滅周期は抵抗R15、R8、R2と電解コンデンサーC1、C2、C3で決定されます。TR2、とTR4はマルチバイブレータの出力信号を反転し、LEDを駆動します。LEDのそばに付けられた390Ωの抵抗はLEDの電流制限抵抗です。値を変えれば明るさが変わります。ダイオードD3は電圧をフィードバックさせTR4を駆動します。トランジスタTR3がオフのときはTR3のコレクタ電位はTR2とTR4のベースにダイオードD1とD3を通して供給されます。その結果とrんじす多TR2とTR4が同時にオンになります。

**組み立て:**

組み立てる前に、部品リストの部品が入っているか確認してください。

基本的に背の低い部品からハンダ付けしてください。

電解コンデンサー、トランジスタ、IC、LEDは極性に注意して取り付けてください。

電源端子ピン2個は必要な場合のみハンダ面より挿入しハンダ付けしてください。WEB上の製作例では取り付けていません。

同梱されているハンダは無鉛ハンダ(鉛フリー)ですので、一般的な鉛スズ入りのハンダ付けとは半田ごて、コテ先温度など異なりますので、使用される場合はご注意ください。

各部品の取り付け方法、PCBのシルク印刷の見方、抵抗値の読み方などは、WEB上の「電子工作便利ノート」を参照してください。

**動かない場合:**

**MK-610 これは目立つ！矢印が順番に点灯！LED21個矢印アニメーションキット**

電池(または電源)を接続すると点滅します。動かない場合は、すべての部品(特に極性のある部品。トランジスタ、IC、LEDなど)が正しい位置に実装されているか確認してください。ハンダ付け箇所もしっかりハンダ付けされているか確認してください。

**部品表 - MK-610**

**抵抗(カーボン)**

|  |   |
|--|---|
| 1KΩ (茶、黒、赤) R1, R7, R14 .....              | 3 |
| 10kΩ (茶、黒、ダイダイ) R2, R6, R8, R13, R15 ..... | 5 |
| 390Ω (ダイダイ、白、茶) R3~R5, R9~R12 .....        | 7 |

**コンデンサー**

|                           |   |
|---------------------------|---|
| 47μF 電解コンデンサー C1~C3 ..... | 3 |
|---------------------------|---|

**半導体**

|  |    |
|--|----|
| 2SC458相当品(C828, C945, C1815等) トランジスタ TR1~TR5 ..... | 5  |
| 1N4148 ダイオード D1~D3 .....                           | 3  |
| LED 発光ダイオード .....                                  | 21 |

**その他**

|                        |   |
|------------------------|---|
| 006P乾電池用(9V)スナップ ..... | 1 |
| 電源端子ピン .....           | 2 |
| ハンダ(鉛フリー) .....        | 1 |
| MK-610 PCB .....       | 1 |

**注記:**

この製品はFutureKits社の製品です。マイコンキットドットコムで、ライセンスを受け、取扱説明書などを翻訳し、動作や内容を確認し、日本仕様にして提供しています。

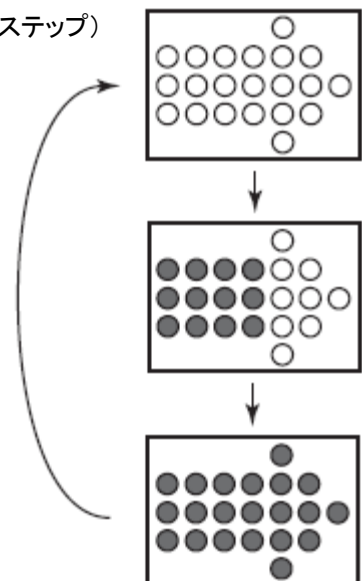
**問合せ先:**

関連する詳細資料は以下のマイコンキットドットコムのWEBサイトから入手してください。

<http://www.mycomkits.com>

不明な点は下記の Email アドレスにお問い合わせください。  
[support@mycomkits.com](mailto:support@mycomkits.com)

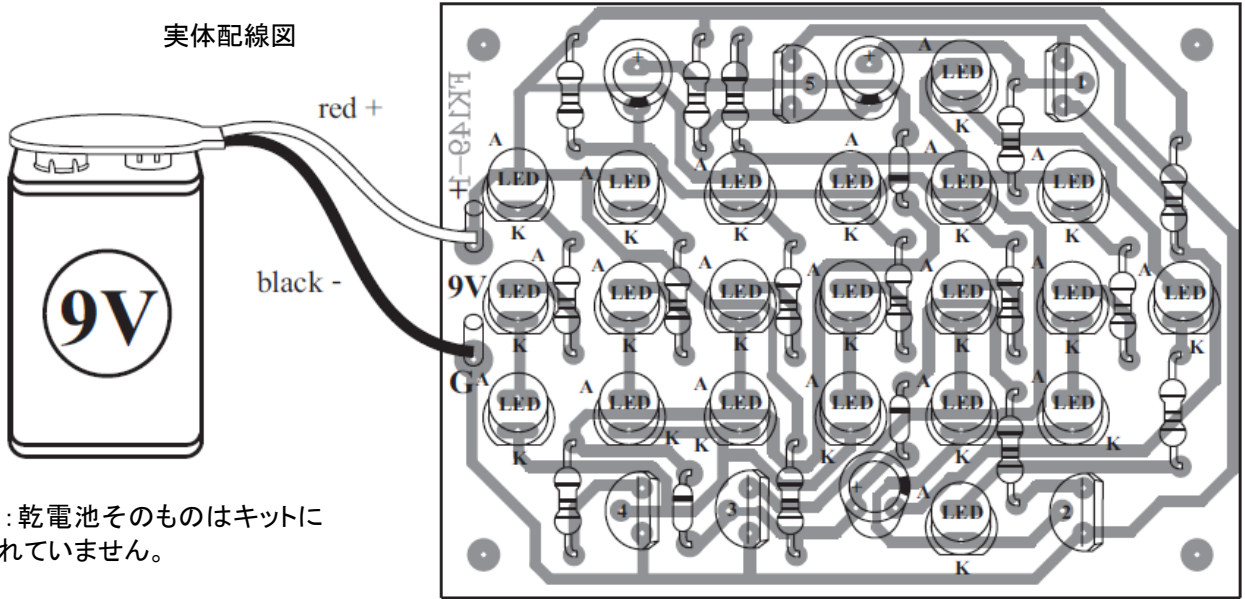
点灯順番(3ステップ)



● = 点灯  
 ○ = 消灯

**MK-610** これは目立つ！矢印が順番に点灯！LED21個矢印アニメーションキット

実体配線図



注意：乾電池そのものはキットに含まれていません。

